



شرکت ملی صنایع پتروشیمی

مجموعه راهنماهای برقراری سیستم مدیریت بهداشت، ایمنی و محیط زیست

عنوان :

راهنمای مدیریت پسماند در سیستم مدیریت

بهداشت، ایمنی و محیط زیست

شماره سند :	- - HSE	تاریخ :	۸۵/۴/۱۸
تعداد فرم / ضمائم:	نسخه	صفحه :	۱ از ۲

سند حاضر با هدف ارائه راهنمایی و حفظ یکپارچگی و تدوین مستندات سیستم HSE ، توسط کمیته استقرار HSE-MS و زیر نظر امور بهداشت، ایمنی و محیط زیست شرکت ملی صنایع پتروشیمی تهیه شده و کلیه حقوق آن محفوظ و متعلق به شرکت ملی صنایع پتروشیمی ایران می باشد.

مقدمه

کمیته استقرار HSE-MS بمنظور حفظ یکپارچگی در نظام مدیریت بهداشت، ایمنی و محیط زیست، این سند را بعنوان راهنمایی برای تدوین مستندات نظام تهیه نمود. در این سند حداقل الزامات در برآورده کردن نیازمندی مربوطه (که در راهنمای استقرار نظام بدان اشاره شده)، بیان شده و هر یک از شرکتهای پتروشیمی را در نحوه ایجاد فرایندهای موردنیاز کمک خواهد نمود. در ضمن، سند حاضر کاربرد فراوانی در انجام ممیزیهای این نظام داشته و در آن به نکات مهم و برجسته قابل توجه در هنگام ممیزی نیز اشاره شده است. همچنین، این سند در تدوین راهکارهای مدیریت پسماندها، روش اجرایی و دستورالعملهای کاری مربوطه کاربرد دارد.

الزامات قانونی

با توجه به الزامات قانونی ذیل ایجاد سیستم مدیریت پسماند در مجتمعها ضروری است.

- ۱- پروتکل کنترل انتقالات برون مرزی مواد زائد خطرناک و دیگر ضایعات در دریا (تهران - ۱۳۷۶)
- ۲- کنوانسیون بازل درباره کنترل انتقالات برون مرزی مواد زائد زیان بخش و دفع آنها (بازل - ۱۹۸۰)
- ۳- کنوانسیون جلوگیری از آلودگی دریایی ناشی از دفع (تخلیه) مواد زائد و دیگر مواد (لندن ۱۹۷۲)
- ۴- کنوانسیون آئین اعلام رضایت قبلی برای مواد شیمیایی و آفت کشهای خطرناک خاص در تجارب بین المللی (روتردام - ۲۰۰۳)
- ۵- کنوانسیون مدیریت زیست محیطی آلاینده های آلی پایدار (استکهلم)
- ۶- قانون مدیریت پسماندها، مصوب ۱۳۸۳/۲/۲۰ مجلس شورای اسلامی
- ۷- آئین نامه اجرایی قانون مدیریت پسماند مصوب ۸۴/۵/۵ هیات وزیران
- ۸- آئین نامه اجرایی حمل و نقل مواد خطرناک مصوب ۸۰/۱۲/۲۲ هیات وزیران
- ۹- دستورالعمل شناسایی، بازیافت و دفع پسماندها و پسماندهای ویژه در صنایع پتروشیمی به شماره ۱۰۱۰۱۲۸ مورخ

قواعد کلی

- ۱- هر سازمانی به منظور کنترل پسماندهای خود باید یک فرآیند مدیریت پسماند با هدف حذف یا تحت کنترل قراردادن آثار و جنبه های منفی زیست محیطی پسماندها، استفاده بهینه از منابع و Waste minimization تدوین و به اجرا بگذارد.
- ۲- تدوین یک روش اجرایی تشریح فرآیند مدیریت پسماند براساس قواعد کلی حاضر الزامی خواهد بود.
- ۳- کلیه شرکتهای باید نسبت به شناسایی کمی و کیفی و طبقه بندی پسماند فرایندی و غیر فرآیندی منطبق بر دستورالعمل شناسایی، بازیافت و دفع پسماندهای ویژه (به شماره ۱۰۱۰۱۲۸) در مجتمعهای صنایع پتروشیمی اقدام نمایند.
- ۴- روشهای مدیریت و دفع برای هر یک از پسماندها منطبق بر آخرین قوانین و مقررات زیست محیطی ملی و بین المللی باید تعیین و مستند گردد.
- ۵- پسماندهای ایجاد شده می بایست در وهله اول با موارد طراحی مقایسه و صحت گذاری گردد.
- ۶- روشهای تعیین تکلیف باید بر حسب اولویت ذیل تعریف گردد:
 - ۱-۶ بازیافت و استفاده مجدد
 - ۲-۶ فروش

۶-۳- سوزاندن

۶-۴- دفن

۷- مکانیزم کنترل موجودی و شرایط نگهداری و نحوه نگهداری موقت تا تعیین تکلیف پسماندها باید تعریف و مستند گردد.

۸- شرایط حمل و نقل پسماندها باید تعریف و مستند گردد.

۹- باید نحوه عملکرد در شرایط اضطراری طبق آخرین ویرایش راهنمای مدیریت در برابر شرایط اضطراری در سیستم مدیریت بهداشت، ایمنی و محیط زیست (HSE-۱۰۷) برای پسماندها پیش بینی و مستند شده باشد.

۱۰- روشهای دفن اصولی و مکانیزم های کنترلی هنگام دفن و پس از دفن باید تعریف و به اجراء درآید.

۱۱- فروش اقلام پسماند باید طبق آخرین ویرایش آئین نامه فروش ضایعات به شماره HSE-۸۰۱ صورت گیرد.

۱۲- هرگونه پسماندهای تولیدی جدید باید طبق این راهنما مدیریت گردد و در روشهای اجرایی مربوطه لحاظ شود.

۱۳- کلیه آمار و اطلاعات مرتبط باید توسط امور HSE نگهداری شود. مدت نگهداری اطلاعات می تواند توسط قوانین ملی و محلی یا الزامات ISO 14000 تعیین شود.

۱۴- مکانیزم گزارش دهی مناسب به مراجع ذیربط خارج از سازمان، مدیریت و نیز به امور HSE-NPC باید در فرایند فوق لحاظ گردد. گزارش دهی به HSE-NPC باید براساس آخرین ویرایش راهنمای تکمیل ارسال گزارشات عملکرد HSE (HSE-۱۱۵) صورت گیرد.

۱۵- فرآیند مدیریت پسماند باید از طریق فرآیند مدیریت پایش و اندازه گیری همواره تحت کنترل امور HSE قرار گرفته و میزان اثربخشی آن سنجیده شود.

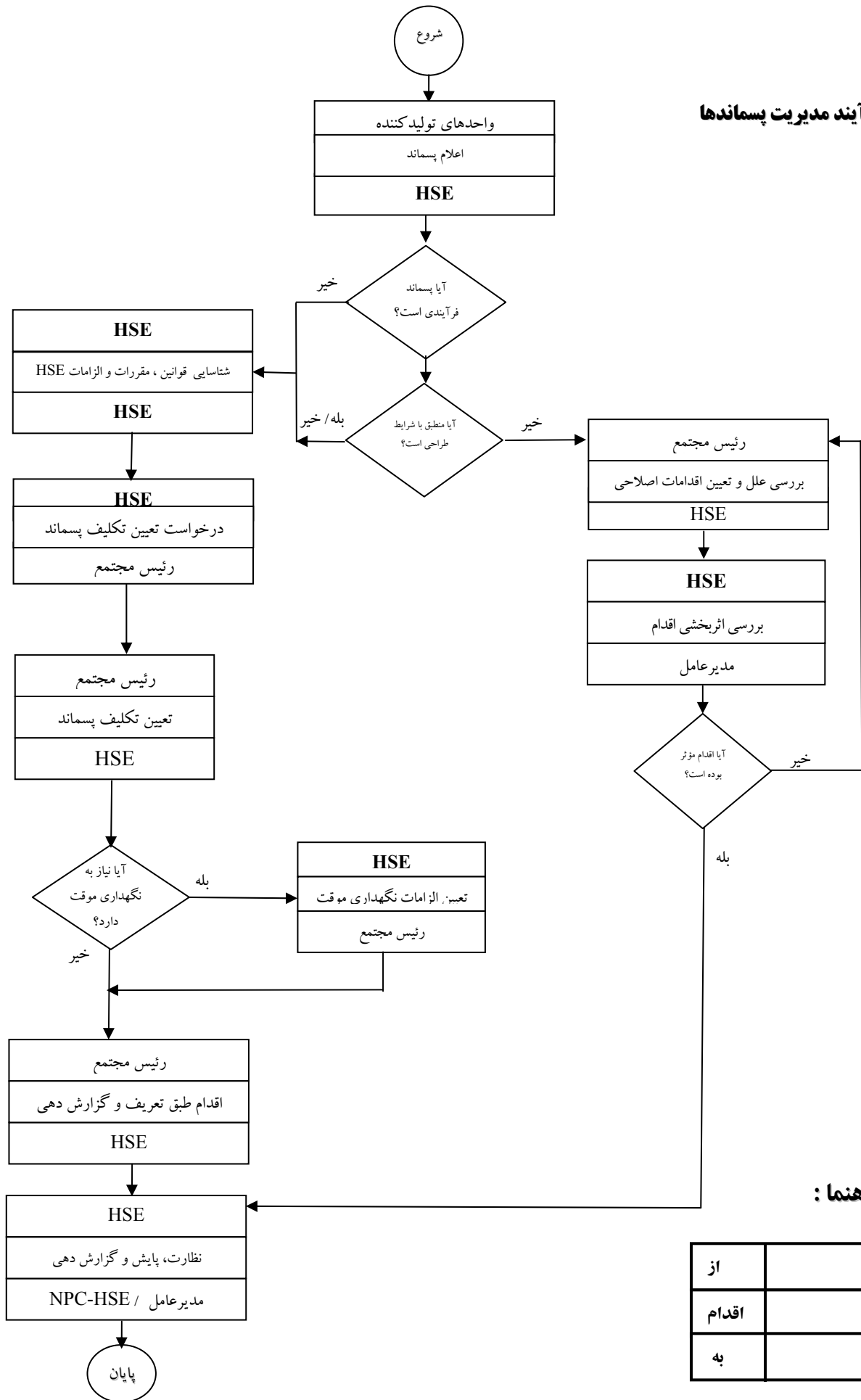
ضمانت اجرایی

۱- لازم است کلیه فعالیتهای مرتبط با نگهداری موقت، حمل و نقل، سوزاندن، فروش و دفن پسماندها تحت کنترل بخش محیط زیست امور HSE بوده و پس از اخذ مجوز بخش محیط زیست و تأیید امور HSE صورت پذیرد.

۲- همانند سایر بخشهای HSE-MS روند اجرایی این راهنما نیز توسط ممیزین NPC هر شش ماه یکبار مورد ممیزی قرار گرفته و نتایج آن به مدیریت عامل شرکت ملی صنایع پتروشیمی اعلام خواهد شد.

۳- ۱۵٪ (پانزده درصد) از امتیاز ارزیابی عملکرد زیست محیطی مجتمعهای پتروشیمی که بصورت ماهانه جهت تعیین کارانه مجتمعها صورت می گیرد، از میزان اجرای راهنماهای حاضر حاصل خواهد شد.

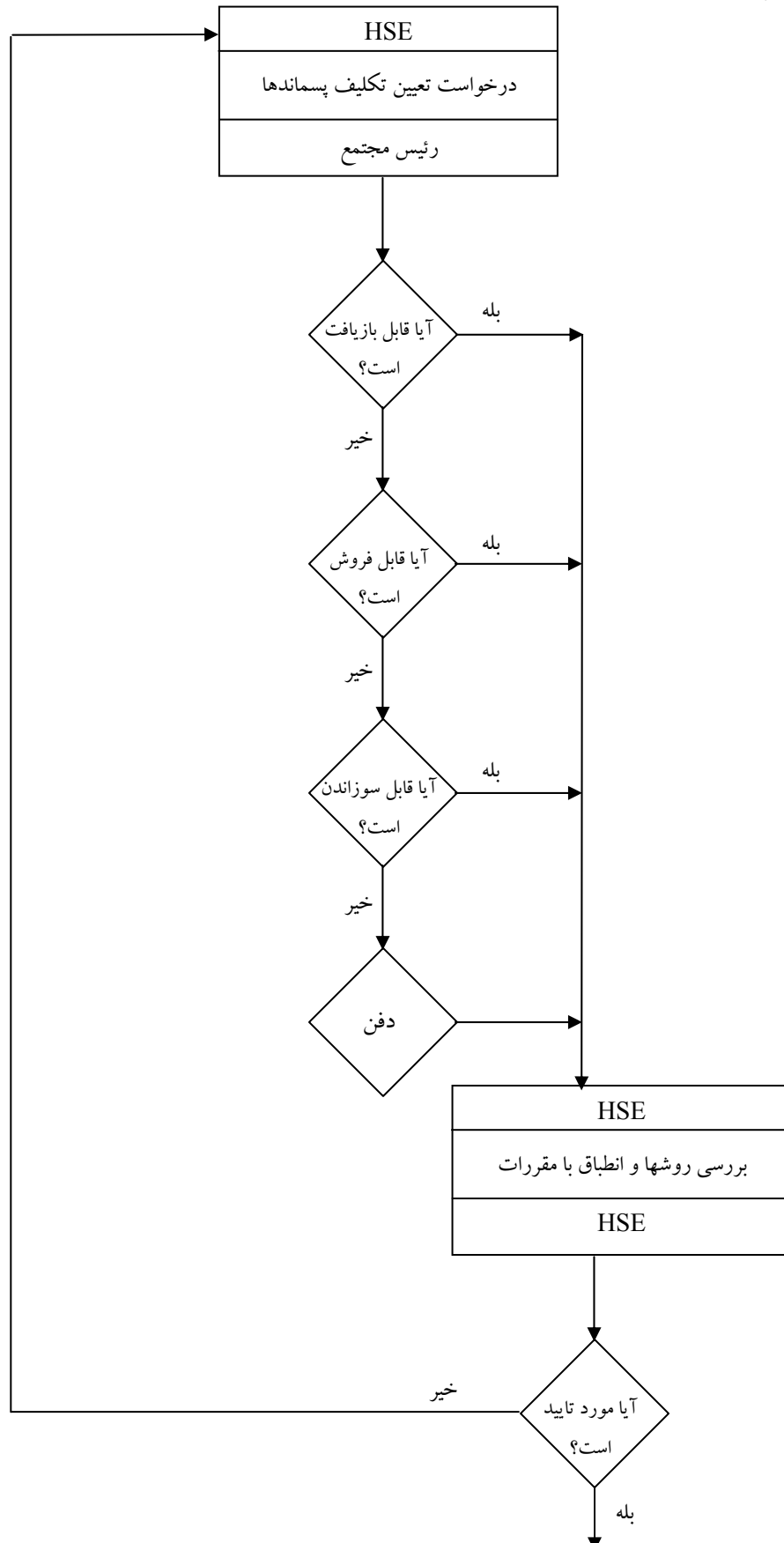
فرآیند مدیریت پسماندها



راهنما:

از	
اقدام	
به	

فرآیند تعیین تکلیف پسماندها



راهنمای مدیریت پسماند در سیستم مدیریت بهداشت، ایمنی و محیط زیست

HSE - ۴۰۱ - ۰۲

شماره سند :

۷ از ۷

صفحه :

نسخه

تعداد فرم / ضمائم: